

Задвижка с ручным управлением ЗМП



Архангельск (8182)63-90-72
Астана +7(7172)727-132
Астрахань (8512)99-46-04
Барнаул (3852)73-04-60
Белгород (4722)40-23-64
Брянск (4832)59-03-52
Владивосток (423)249-28-31
Волгоград (844)278-03-48
Вологда (8172)26-41-59
Воронеж (473)204-51-73
Екатеринбург (343)384-55-89
Иваново (4932)77-34-06
Ижевск (3412)26-03-58
Казань (843)206-01-48

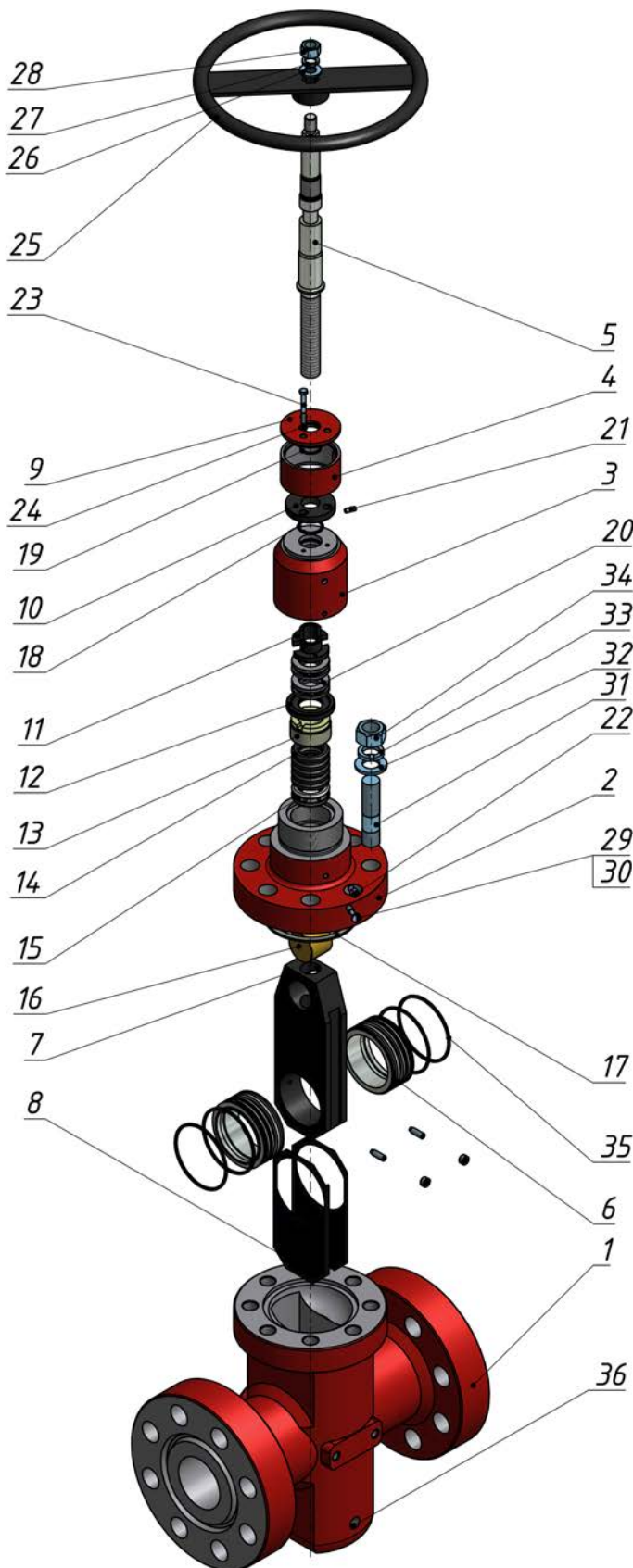
Калининград (4012)72-03-81
Калуга (4842)92-23-67
Кемерово (3842)65-04-62
Киров (8332)68-02-04
Краснодар (861)203-40-90
Красноярск (391)204-63-61
Курск (4712)77-13-04
Липецк (4742)52-20-81
Магнитогорск (3519)55-03-13
Москва (495)268-04-70
Мурманск (8152)59-64-93
Набережные Челны (8552)20-53-41
Нижний Новгород (831)429-08-12
Новокузнецк (3843)20-46-81

Новосибирск (383)227-86-73
Омск (3812)21-46-40
Орел (4862)44-53-42
Оренбург (3532)37-68-04
Пенза (8412)22-31-16
Пермь (342)205-81-47
Ростов-на-Дону (863)308-18-15
Рязань (4912)46-61-64
Самара (846)206-03-16
Санкт-Петербург (812)309-46-40
Саратов (845)249-38-78
Севастополь (8692)22-31-93
Симферополь (3652)67-13-56
Смоленск (4812)29-41-54

Сочи (862)225-72-31
Ставрополь (8652)20-65-13
Сургут (3462)77-98-35
Тверь (4822)63-31-35
Томск (3822)98-41-53
Тула (4872)74-02-29
Тюмень (3452)66-21-18
Ульяновск (8422)24-23-59
Уфа (347)22948 -12
Хабаровск (4212)92-98-04
Челябинск (351)202-03-61
Череповец (8202)49-02-64
Ярославль (4852)69-52-93

Киргизия (996)312-96-26-47 Казахстан (772)734-952-31 Таджикистан (992)427-82-92-69

Задвижка с ручным управлением



Задвижка с ручным управлением прямооточная с перемещающимися седлами предназначена для установки в манифольд противовыбросового оборудования при работе в абразивных средах.

Управление задвижкой осуществляется вращением маховика.

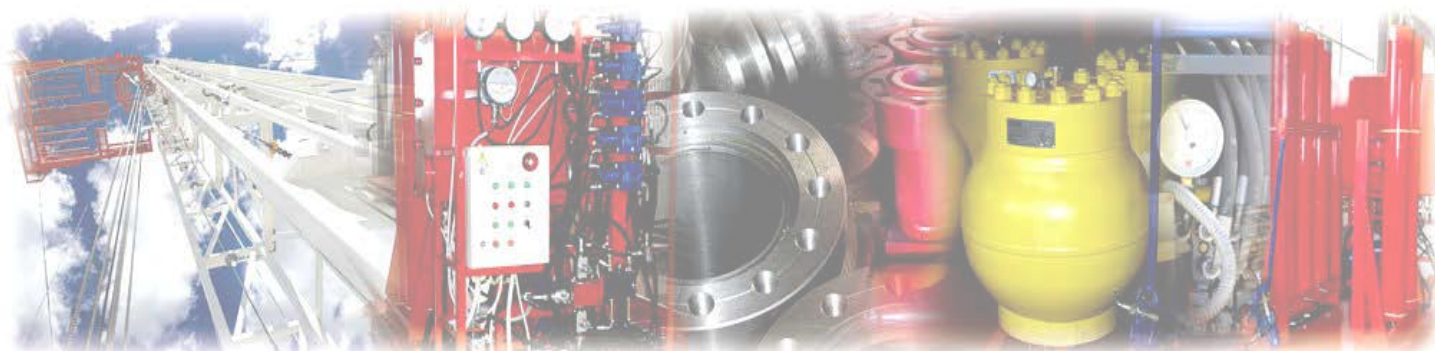
Для предотвращения скопления механических примесей внутри корпуса задвижки предусмотрена возможность заполнения его смазкой Арматол 238 через отверстие, закрытое пробкой. Контроль заполнения осуществляется при помощи разрядной пробки, уплотненной шариком.

Преимущества:

- Цельнокованный корпус обеспечивает высокую надежность и минимальные габариты;
- Герметичность затвора обеспечивается за счет постоянного поджатия седел;
- Задвижки снабжены указателем положения шибера «открыто-закрыто».

Поз.	Наименование	Обозначение		Кол-во
		ЗМП 65x35/21	ЗМП 80x35	
1	Корпус	ЗМП.01.00.001	ЗМП.02.00.001	1
2	Крышка	ЗМП.01.00.002	ЗМП.01.00.002	1
3	Стакан	ЗМП.01.00.003	ЗМП.01.00.003	1
4	Втулка	ЗМП.01.00.004	ЗМП.01.00.004	1
5	Вал	ЗМП.01.00.010	ЗМП.01.00.010	1
6	Седло	ЗМП.01.00.006	ЗМП.02.00.006	
7	Шибер	ЗМП.01.00.009	ЗМП.02.00.009	1
8	Фартук	ЗМП.01.00.008	ЗМП.02.00.008	
9	Крышка	ЗМП.01.00.005	ЗМП.01.00.005	1
10	Шайба	ЗМП.01.00.015	ЗМП.01.00.015	1
11	Втулка разрезная	ЗМП.01.00.014	ЗМП.01.00.014	
12	Шайба	ЗМП.01.00.013	ЗМП.01.00.013	1
13	Втулка	ЗМП.01.00.012	ЗМП.01.00.012	1
14	Манжета	ЗМП.01.00.020	ЗМП.01.00.020	
15	Опорная втулка	ЗМП.01.00.011	ЗМП.01.00.011	1
16	Втулка резьбовая	ЗМП.01.00.032	ЗМП.01.00.032	1
17	Кольцо металлическое	ЗМП.01.00.016	ЗМП.01.00.016	1
18	Кольцо	ЗМП.01.00.021	ЗМП.01.00.021	1
19	Кольцо	ЗМП.01.00.022	ЗМП.01.00.022	1
20	Подшипник ГОСТ 7872-89	8206H	8206H	
21	Винт специальный	ЗМП.01.00.017	ЗМП.01.00.017	1
22	Винт ГОСТ 1483-84	В.М8-6дх14.14Н.01	В.М8-6дх14.14Н.01	1
23	Болт ГОСТ 7798-70	М6-6дх50.56.019	М6-6дх50.56.019	
24	Шайба ГОСТ 6402-70	6 65Г019	6 65Г019	
25	Штурвал	ДМП.01.00.015	ДМП.01.00.015	1
26	Шайба ГОСТ 6402-70	1665Г019	1665Г019	1
27	Шайба ГОСТ 11371-78	С.16.06.016	С.16.06.016	1
28	Гайка ГОСТ 5915-70	М16-6Н.5.019	М16-6Н.5.019	1
29	Обратный клапан	ЗМП.01.00.041	ЗМП.01.00.041	1
30	Планка	ЗМП.01.00.040	ЗМП.01.00.040	1
31	Шпилька	ЗМП.01.00.023	ЗМП.01.00.023	8
32	Шайба ГОСТ 11371-78	С.24.06.016	С.24.06.016	8
33	Шайба ГОСТ 6402-70	24 65Г019	24 65Г019	8
34	Гайка ГОСТ 5915-70	М24-6Н.5.019	М24-6Н.5.019	8
35	Кольцо	ЗМП.01.00.024	ЗМП.02.00.024	4
36	Обратный клапан	ЗМП.01.10.000	ЗМП.01.10.000	2

Марка	Габаритные размеры не более, мм (длина, ширина, высота)	Масса, кг
ЗМ 65x21	380x335x590	105
ЗМ 80x35	430x335x670	145
ЗМ 80x70	500x465x1155	247



Архангельск (8182)63-90-72
Астана +7(7172)727-132
Астрахань (8512)99-46-04
Барнаул (3852)73-04-60
Белгород (4722)40-23-64
Брянск (4832)59-03-52
Владивосток (423)249-28-31
Волгоград (844)278-03-48
Вологда (8172)26-41-59
Воронеж (473)204-51-73
Екатеринбург (343)384-55-89
Иваново (4932)77-34-06
Ижевск (3412)26-03-58
Казань (843)206-01-48

Калининград (4012)72-03-81
Калуга (4842)92-23-67
Кемерово (3842)65-04-62
Киров (8332)68-02-04
Краснодар (861)203-40-90
Красноярск (391)204-63-61
Курск (4712)77-13-04
Липецк (4742)52-20-81
Магнитогорск (3519)55-03-13
Москва (495)268-04-70
Мурманск (8152)59-64-93
Набережные Челны (8552)20-53-41
Нижний Новгород (831)429-08-12
Новокузнецк (3843)20-46-81

Новосибирск (383)227-86-73
Омск (3812)21-46-40
Орел (4862)44-53-42
Оренбург (3532)37-68-04
Пенза (8412)22-31-16
Пермь (342)205-81-47
Ростов-на-Дону (863)308-18-15
Рязань (4912)46-61-64
Самара (846)206-03-16
Санкт-Петербург (812)309-46-40
Саратов (845)249-38-78
Севастополь (8692)22-31-93
Симферополь (3652)67-13-56
Смоленск (4812)29-41-54

Сочи (862)225-72-31
Ставрополь (8652)20-65-13
Сургут (3462)77-98-35
Тверь (4822)63-31-35
Томск (3822)98-41-53
Тула (4872)74-02-29
Тюмень (3452)66-21-18
Ульяновск (8422)24-23-59
Уфа (347)22948 -12
Хабаровск (4212)92-98-04
Челябинск (351)202-03-61
Череповец (8202)49-02-64
Ярославль (4852)69-52-93

Киргизия (996)312-96-26-47 Казахстан (772)734-952-31 Таджикистан (992)427-82-92-69